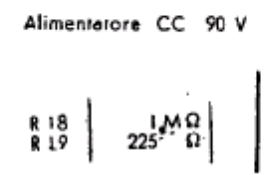
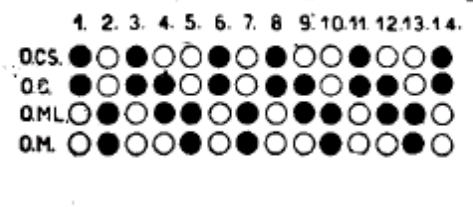
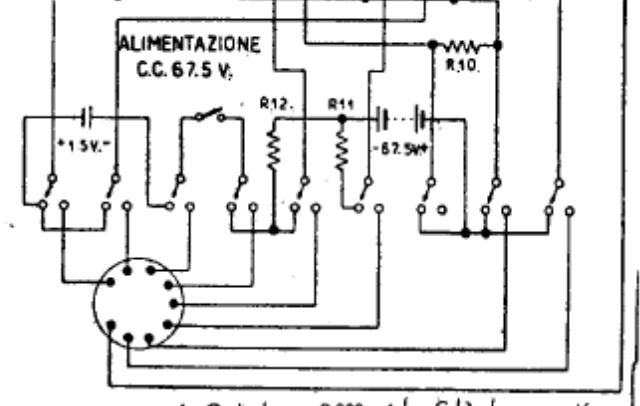
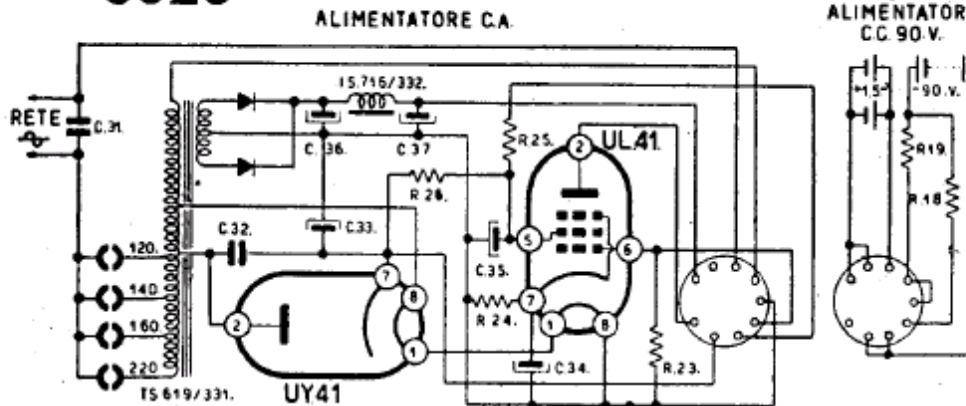


5523



Alimentatore C.A. (Rete)

C 31	3,000 pF
C 32	25,000 pF
C 33	32 Mj
C 34	2 pF
C 35	32 pF
C 36	2,500 pF
C 37	2,500 pF
R 18	1 MΩ
R 19	225 Ω
R 23	500 KΩ
R 24	140 Ω
R 25	1250 Ω
R 26	1000 Ω

C 1	2,000 pF	C 12	15 pF
C 2	195 pF	C 13	450 pF
C 3	25 pF	C 14	50,000 pF
C 4	100 pF	C 15	25,000 pF
C 5	50,000 pF	C 16	200 pF
C 6	195 pF	C 17	200 pF
C 7	6,3 pF	C 18	200 pF
C 8	100 pF	C 19	200 pF
C 9	50 pF	C 20	100 pF
C 10	195 pF	C 21	100 pF
C 11	5,000 pF	C 22	2,000 pF

ELENCO VALVOLE E TENSIONI

Valvola	Tipo	
V 1	1T4	Amplif. R. F.
V 2	1R5	Convertitrice
V 3	1T4	Amplif. M. F.
V 4	1S5	Rivelat. B. F.
V 5	3Q4	Amplif. finale
UY41	Amplif. finale	
UY41	Reddizzatrice	

Potenza indistorta d'uscita

ALIMENTAZIONE

Batt. 67.5 V.				Batt. 90 V.			
VF.	VP.	Vsc.	Vc.	VF.	VP.	Vsc.	Vc.
1.5	63	63		1.5*	85	65	
1.5	63	63		1.5	85	65	
1.5	63	63		1.5	85	65	
1.5	10	22.5		1.5	10	22.5	
1.5	63	63	4	1.5	83	85	4.5

* 70 mW 120 mW.

Rete C.A.

VF.	VP.	Vsc.	Vc.
1.4	85	65	
1.4	85	65	
1.4	85	65	
1.4	10	22.5	
45	105	100	4.8
31	125		115

0.7 W.

S.A. FIMI - Mod. PHONOLA 5523 - Apparecchio portatile con funzionamento a pile o a rete-luce; provvisto di due amplificatrici finali, una per il funzionamento con pile l'altra per il funzionamento con rete-luce. Onde medie divise e due gamme onde corte. Media frequenza 470 kc.